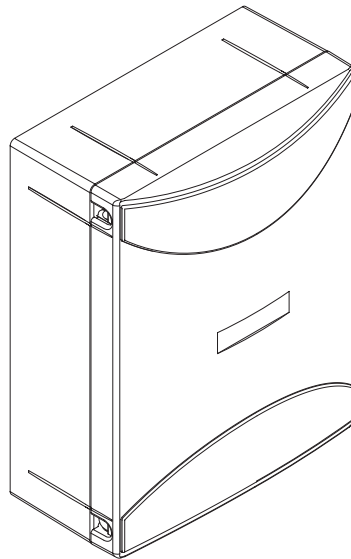


L8542839  
Rev. 04/05/03

# BENINCA®

CENTRALE DI COMANDO  
**CONTROL UNIT**  
*STEUEREINHEIT*  
**CENTRALE DE COMMANDE**  
CENTRAL DE MANDO  
**CENTRALKA STEROWANIA**

## HEAD



Libro istruzioni  
**Operating instructions**  
*Betriebsanleitung*  
**Livret d'instructions**  
Manuale de instrucciones  
**Książeczka z instrukcjami**



UNIONE NAZIONALE COSTRUTTORI  
AUTOMATISMI PER CANCELLI, PORTE,  
SERRANDE ED AFFINI

**Dichiarazione CE di conformità**  
**EC declaration of conformity**  
**EG-Konformitätserklärung**

**Déclaration CE de conformité**  
**Declaracion CE de conformidad**  
**Deklaracja UE o zgodności**

Con la presente dichiariamo che il nostro prodotto  
We hereby declare that our product  
Hiermit erklaren wir, dass unser Produkt  
Nous déclarons par la présente que notre produit  
Por la presente declaramos que nuestro producto  
Niniejszym oświadczamy że nasz produkt

**Head**

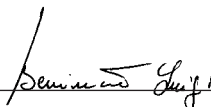
è conforme alle seguenti disposizioni pertinenti:  
complies with the following relevant provisions:  
folgenden einschlagigen Bestimmungen entspricht:  
correspond aux dispositions pertinentes suivantes:  
satisface las disposiciones pertinentes siguientes:  
zgodny jest z poniżej wyszczególnionymi rozporządzeniami:

Direttiva sulla compatibilità elettromagnetica (89/336/  
CCE, 93/68/CEE)  
EMC guidelines (89/336/EEC, 93/68/EEC)  
EMV-Richtlinie (89/336/EWG, 93/68/EWG)  
Directive EMV (89/336/CCE, 93/68/CEE) (Compatibilité  
électromagnétique)  
Reglamento de compatibilidad electromagnética (89/336/  
MCE, 93/68/MCE)  
Wytyczna odnośnie zdolności współdziałania elektromagne-  
tycznego (89/336/EWG, 93/68/EWG)

Norme armonizzate applicate in particolare:  
Applied harmonized standards, in particular:  
Angewendete harmonisierte Normen, insbesondere:  
Normes harmonisées utilisées, notamment:  
Normas armonizadas utilizadas particularmente:  
Normy standard najczęściej stosowane:

EN 55022, EN 61000-3-2, EN 61000-3-3, EN 50082-1

Data/Firma

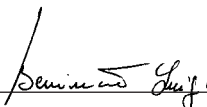


Direttiva sulla bassa tensione (73/23/CEE, 93/68/CEE)  
Low voltage guidelines (73/23/EEC, 93/68/EEC)  
Tiefe Spannung Richtlinie (73/23/EWG, 93/68/EWG)  
Directive bas voltage (73/23/CEE, 93/68/CEE)  
Reglamento de bajo Voltaje (73/23/MCE, 93/68/MCE)  
Wytyczna odnośnie niskiego napięcia (73/23/EWG, 93/  
68/EWG)

Norme armonizzate applicate in particolare:  
Applied harmonized standards, in particular:  
Angewendete harmonisierte Normen, insbesondere:  
Normes harmonisées utilisées, notamment:  
Normas armonizadas utilizadas particularmente:  
Normy standard najczęściej stosowane:

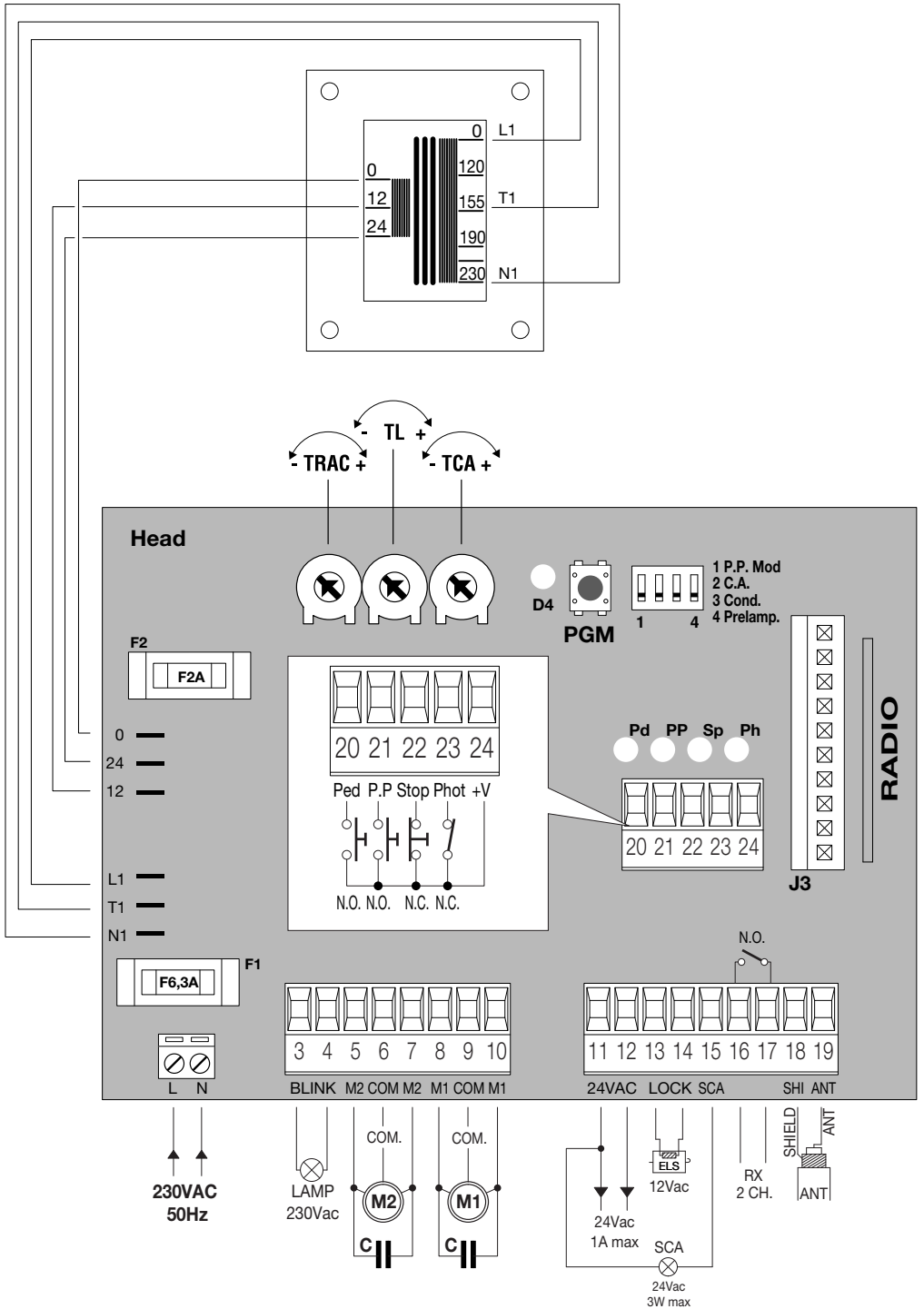
EN 60204-1, EN 60335-1

Data/Firma



**BENINCA®**

Automatismi Benincà Srl  
Via Capitello, 45  
36066 Sandrigo (VI)  
ITALIA



## Steuereinheit für HEAD

Die elektronische Zentrale HEAD kann zur Kontrolle von 2 Motoren mit einer Leistung von maximal 350+350W verwendet werden.

### ALLGEMEINE HINWEISE

- a) Die elektrische Installation und die Betriebslogik müssen den geltenden Vorschriften entsprechen.
- b) Die Leiter die mit unterschiedlichen Spannungen gespeist werden müssen physisch getrennt oder sachgerecht mit einer zusätzlichen Isolierung von mindestens 1 mm isoliert werden.
- c) Die Leiter müssen in der Nähe der Klemmen zusätzlich befestigt werden.
- d) Alle Anschlüsse nochmals prüfen, bevor die Zentrale mit Strom versorgt wird.
- e) Kontrollieren, ob die Dip-Schalter richtig positioniert sind.
- f) Die nicht verwendeten N.C. Eingänge müssen überbrückt werden.

### FUNKTIONEN EINGÄNGE/AUSGÄNGE

Anzahl Klemmen	Funktion	Beschreibung
1-2	Speisung	Eingang 230Vac 50Hz (1-Phase/2-Nulleiter)
3-4	Blinkleuchte	Ausgang Anschluss Blinkleuchte 230Vac 40W max.
5-6-7	Motor 2	Anschluss an den Motor 2 : (5-Betrieb/6-Com/7- Betrieb)
8-9-10	Motor 1	Anschluss an den Motor 1 : (8- Betrieb/9-Com/10- Betrieb) – Verzögerung beim Schließen. Falls nur ein Motor verwendet wird,, am Ausgang Motor 1 anschließen und TRAC auf Minimum einstellen.
11-12	24 Vac	Ausgang Speisung Zubehör 24Vac/1A max.
13-14	Elektroschloss	Anschluss an das Elektroschloss 12Vac/0,5A max.
11-15	SCA	Anschluss Meldeleuchte Tor offen 24 Vac/3W max.
16-17	RX 2ch.	Ausgang zweiter Funkkanal. Kontakt N.O. spannungsfrei. Aktiv sowohl mit eingebautem Empfänger als auch mit einem steckbaren Zweikanal-Empfänger.
18-19	Antenne	Anschluss Antenne der Karte des steckbaren Funkempfängers und des eingebauten Funkmoduls (18-Schirm/19-Signal).
20	Fußgänger	Eingang Taste Fußgänger N.O. Die Betätigung erfolgt über den Motor M1 (8-9-10)
21	Schritt-Schritt	Eingang Schritt-Schritt-Taste N.O.
22	STOP	Eingang Taste STOP N.C.
23	PHOT	Eingang Anschluss Sicherheitsvorrichtungen, Kontakt N.C. (z.B. Fotozellen)
24	+V	Allgemein für alle Steuerungseingänge.
25-26-27	0-24-12	Anschluss Wicklung sekundäres Trafo
28-29-30	L1-T1-N1	Anschluss Wicklung primäres Trafo
J3	Funkempfänger	Verbindungssteckteil für Zweikanal-Funkempfänger (Option)

### Anschlüsse überprüfen:

- 1) Stromversorgung abtrennen.
- 2) Von Hand die Torflügel entsichern, bis auf halbem Hub führen und wieder blockieren.
- 3) Wieder Strom geben.
- 4) Einen Schritt-Schritt-Befehl über die Taste oder die Fernsteuerung geben.
- 5) Die Torflügel müssen sich öffnen. Anderenfalls die Leiter für den Betrieb des Motors (8/10 für den Motor M1, und 5/7 für den Motor M2) umkehren.
- 6) Nun Zeiten, Betriebslogik und Motorleistung einstellen.

### Motorleistung einstellen

**ACHTUNG! Diese Einstellung hat Einfluss auf die Sicherheit der Automatik.**

**Die für das Tor angewendete Kraft muss den geltenden Vorschriften entsprechen.**

Der Speisetrafo ist mit einem Faston (T1) Verbinder versehen, durch den die Motorleistung auf 4 verschiedene Stufen eingestellt werden kann. Wird der Faston (T1) Verbinder auf 120 eingestellt, wird die Motorleistung auf das Minimum geregelt; wird er auf 230 eingestellt, wird die maximale Motorleistung erreicht.

**Die Position 230 darf nur mit Motoren verwendet werden, die mit einer einstellbaren mechanischen Kupplung versehen sind. Auf jeden Fall die Übereinstimmung mit den geltenden Vorschriften überprüfen.**

#### **Trimmer-Funktionen**

- TCA** Ermöglicht es die Zeit des automatischen Schließvorgangs einzustellen. Kontrollieren ob Dip-Schalter Nr. 2= On.  
Die Zeit kann zwischen 1 sec. und maximal 125 sec. eingestellt werden.
- TL** Stellt die maximale Zeit des Öffnungs- und Schließvorgangs ein.  
Die Zeit muss ungefähr 4 sec. länger sein als die für den tatsächlichen Hub der Automatik benötigt wird.  
Die Zeit kann zwischen 0 sec. und maximal 130 sec. eingestellt werden.  
Bemerkung: bei unvollständigem Öffnungs-/Schließvorgang rechnet die Zentrale die restliche Zeit bis zur Vervollständigung der Bewegung aus, um den Motor nicht unnötig zu belasten und zu überhitzen.
- TRAC** Ermöglicht es die Verzögerung mit welcher der Motor 1 den Flügel im Verhältnis zum Motor 2 schließt, einzustellen. Die Zeit kann zwischen 3 s und max. 30 sec. eingestellt werden. Beim Öffnen beträgt der Unterschied zwischen den Motoren 2 Sekunden.

#### **Dip-Schalter-Funktionen**

- DIP 1** "P.P. Mod" Wählt die Betriebsart der „Taste P.P.“ und des Sendegeräts.  
Off: Betrieb: ÖFFNEN > STOPP > SCHLIESSEN > STOPP  
On: Betrieb: ÖFFNEN > SCHLIESSEN > ÖFFNEN
- DIP 2** "C.A." Aktiviert oder deaktiviert den automatischen Schließvorgang.  
Off: automatischer Schließvorgang deaktiviert  
On: automatischer Schließvorgang aktiviert
- DIP 3** "Cond." Aktiviert oder deaktiviert die Funktion Wohngemeinschaft.  
Off: Funktion Wohngemeinschaft deaktiviert.  
On: Funktion Wohngemeinschaft aktiviert. Auf den Öffnungsvorgang haben weder der Schritt-Schritt-Impuls noch der Impuls des Sendegeräts Einfluss.
- DIP 4** "Prelam." Aktiviert oder deaktiviert das Vorblinken.  
Off: Vorblinken deaktiviert  
On: Vorblinken aktiviert. Das Vorblinken beginnt 3 sec. vor dem Einschalten des Motors.

**Bemerkung: Nach jeder Änderung der Trimmer- und Dip-Schalter-Einstellungen, das Gerät stromlos machen und dann wieder an das Stromnetz anschließen.**

#### **Konfiguration des eingebauten Empfängers**

Die Zentrale ist mit einem eingebauten Funkmodul für den Empfang von Fernbedienungen mit festem Code und mit variablen Code, mit einer Frequenz von 433.92MHz ausgestattet.

Um eine Fernbedienung verwenden zu können, muss diese zuerst erlernt werden; die Speicherungsprozedur ist nachstehend beschrieben. Das Gerät kann bis zu 14 unterschiedliche Codes speichern.

##### **Speicherung eines neuen Sendegeräts mit Aktivierung der Schritt-Schritt-Funktion**

- 2 Mal die Taste PGM 2 Sekunden lang drücken, die Leuchte D4 beginnt schnell zu blinken.
- Innerhalb von 10 sec. die Taste des Sendegeräts drücken, das mit der Schritt-Schritt-Funktion gespeichert werden soll.

##### **Speicherung eines neuen Sendegeräts mit Aktivierung des Ausgangs des 2. Funkkanals (Klemmen 16-17)**

- 2 Mal die Taste PGM jedes Mal 2 Sekunden lang drücken, die Leuchte D4 leuchtet fest.
- Innerhalb von 10 sec. die Taste des Sendegeräts drücken, das mit der Funktion 2. Funkkanal gespeichert werden soll.

Um die Programmierung abzubrechen, 10 sec. warten oder die Taste PGM 2 Sekunden lang drücken; die Leuchte D4 blinkt wieder wie üblich.

##### **Fernbedienungen aus dem Speicher löschen**

- Zentrale stromlos machen
- Wieder Strom geben und gleichzeitig die Taste PGM 5 Sekunden lang gedrückt halten; die Leuchte D4 leuchtet fest und erlischt nach erfolgter Löschung.
- Taste PGM wieder loslassen; nun ist der Speicher leer und die Leuchte D4 blinkt wieder wie üblich.

**BEREMKUNG:** Wenn die Speicherungsprozedur der Sendegeräte abgerufen wird und die Leuchte D4 zwei Mal lang blinkt und dann erlischt, bedeutet dies dass der Speicher des Empfängers voll ist und das keine weiteren Sendegeräte gespeichert werden können.

### Diagnostik der LEUCHTEN

Die Zentrale verfügt über eine Reihe von Leuchten zur Selbstdiagnostik über welche alle Funktionen kontrolliert werden können:

LED PD	Schaltet ein wenn die Fußgänger-Taste aktiviert wird.
LED PP	Schaltet ein wenn die Schritt-Schritt-Taste aktiviert wird.
LED SP	Schaltet ein wenn die STOPP-Taste aktiviert wird.
LED PH	Schaltet aus wenn die Fotozellen nicht gefluchtet sind oder in Gegenwart von Hindernissen.
LED D4	Programmierung der Fernbedienungen, blinkt normalerweise, was bedeutet dass die Steuerungszentrale richtig funktioniert.

### Fortgeschrittene Programmierung

Die fortgeschrittene Programmierung gestattet es einige Spezialfunktionen zu aktivieren:

#### 1) Eingang Fotozellen aktiv beim Öffnen und Schließen auf Klemme 22.

Bei Toren und Flügeltoren kann es nützlich sein die internen Fotozellen (kleine Säulen) an diesen Eingang und die äußeren Fotozellen an den Eingang PHOT (Klemme 23) zu schließen.

Auf diese Weise wird verhindert dass sich das Tor öffnet, wenn die internen Fotozellen ein Hindernis erfassen, während die äußeren Fotozellen nur beim Schließen aktiv bleiben.

#### 2) Aktivierung des schnellen Schließvorgangs.

Schließt das Tor nach 3 sec. wieder ohne die Zeit TCA zu berücksichtigen wenn die Fotozellen überholt werden. Der Dip-Schalter 2 „CA“ muss auf ON geschaltet sein.

#### 3) Der Funkempfänger ist nur für die Sendegeräte mit variablem Code freigegeben.

Eventuelle Sendegeräte mit programmierbarem Code, die früher montiert wurden, bleiben im Speicher des Empfängers gespeichert, werden jedoch deaktiviert.

Um die fortgeschrittenen Funktionen zu aktivieren, folgendermaßen vorgehen:

- 1 PGM 2 sec. lang drücken und loslassen – das Led D4 blinkt schnell
- 2 PGM 2 sec. lang drücken und loslassen – das Led D4 leuchtet fest
- 3 PGM drücken und gedrückt halten – das Led D4 blinkt 3 Mal und setzt eine Pause ein
- 4 PGM gedrückt halten und innerhalb von 30 sec. die Spezialfunktionen über nachfolgende Dip-Schalter freigeben:

**DIP 1 “STOP/PHOT Opn/Cls”** Wählt den Betriebsmodus des Eingangs 22.

On: Klemme 22: Eingang Fotozelle aktiv beim Öffnen und Schließen

Off: Klemme 22: Eingang Taste STOP

**DIP 2 ”Schnell schließen”** Aktiviert oder deaktiviert den automatischen Schließvorgang.

On: Schnell schließen aktiviert

Off: Schnell schließen deaktiviert

**DIP 3 “Funk”** Aktiviert oder deaktiviert die Sendegeräte mit programmierbarem Code.

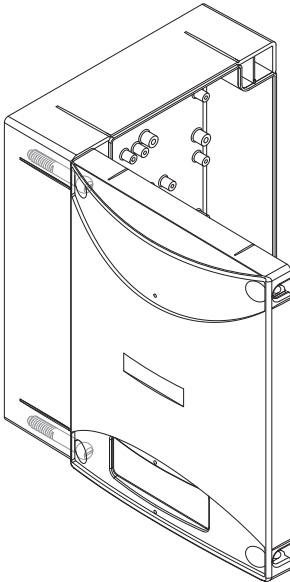
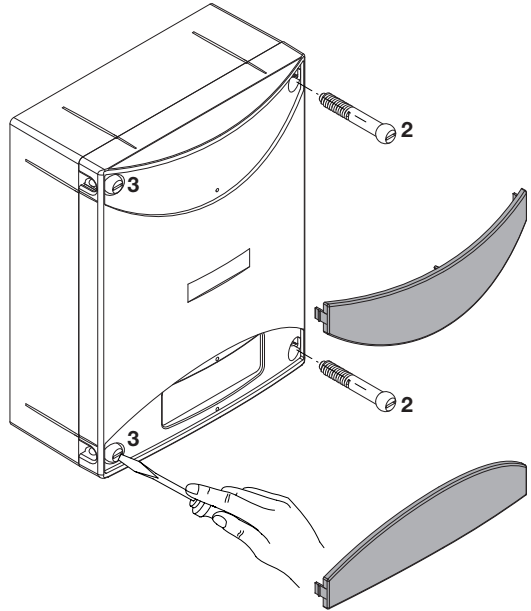
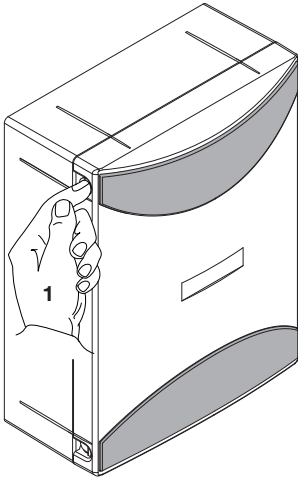
On: Funkempfänger ausschließlich für Sendegeräte mit variablem Code aktiviert.

Off: Empfänger für Sendegeräte mit variablem und programmierbarem Code aktiviert

Nach Ablauf der 30 sec. leuchtet das Led D4 weiter, die Zentrale liest die Position der Dip1/2/3 und aktiviert oder deaktiviert die fortgeschrittenen Funktionen.

5 – PGM loslassen – **Dip-Schalter in die Ausgangsposition zurückbringen.**

6 – Das Gerät vom Stromnetz abtrennen und wieder anschließen.



- 1 Premere le alette sui fianchi per sganciare le due maschere copriviti.
- 2 Rimuovere le due viti sul lato di apertura desiderato.
- 3 Allentare le due viti con funzione di cerniera senza rimuoverle, in modo da consentire l'apertura del coperchio.

- 1 Presser les deux ailettes latérales pour décrocher les deux cache-vis.
- 2 Enlever les deux vis sur le côté d'ouverture désiré.
- 3 Desserrer les deux vis faisant fonction de charnière sans les enlever, de manière à permettre l'ouverture du couvercle.

- 1 Press the tabs on the sides to release the two masks that cover the screws.
- 2 Remove the two screws on the desired opening side.
- 3 Slacken the two screws that act as a hinge without removing them, so as to allow opening of the cover.

- 1 Presionar las aletas en los lados para desenganchar las dos tapas cubretornillos.
- 2 Extraer los dos tornillos del lado de apertura deseado.
- 3 Aflojar los dos tornillos con función de bisagra sin extraerlos, a fin de poder abrir la tapa.

- 1 Auf die seitlichen Laschen drücken, so dass die beiden Schraubenblenden befreit werden.
- 2 Die beiden Schrauben an der gewünschten Öffnungsseite ausbauen.
- 3 Zuletzt die beiden als Scharnier dienenden Schrauben lockern, aber nicht ausbauen, damit der Deckel geöffnet werden kann.

- 1 Nacisnąć boczne klapki w celu odhaczenia dwóch masek nakrywających śruby.
- 2 Wyciągnąć dwie śruby po wybranej do otwierania stronie.
- 3 Poluzować dwie śruby blokujące bez wyciągania ich, w sposób umożliwiający otwarcie nakrywki.

# BENINCA®